

Montagehandleiding

Aluminium veiligheidsbeslag D4E / serie 941.902. SKG***

Veiligheidsbeslag bestaande uit binnenschild en buitenschild in diverse uitvoeringen.
 Binnenzijde zichtbaar verschroefd.
 Uitgevoerd in PC55, 72 en 92mm. In schildbreedte 32/34, 40 en 50mm.
 Ook in seniorenuitvoering met PC boven het kruk gat.

Montage:

1. Op de positie van de kruk dient een boring aangebracht te zijn met een diameter van maximaal 19mm. Ter hoogte van de cilinder dient een sparring ter grootte van de cilinder aangebracht te zijn.
2. Monteer het slot in de deur.
3. Plaats de cilinder en de krukstift in het slot.
4. Schuif nu het binnenbeslag over de krukstift en de cilinder.
5. Teken de schroefgaten af op de deur.
6. Doe dit aan de binnen- en buitenzijde van de deur.
7. Demonteer het slot, cilinder en krukstift.
8. Boor nu met een boor van minimaal 11mm de gaten vanuit twee zijden door de deur.
9. Nu kan het slot weer gemonteerd worden en aansluitend de cilinder en het deurgarnituur. Cilinderschroef nog niet vast aandraaien.
10. De schroeven van het deurgarnituur met een handschroevendraaier vastdraaien.
11. Draai nu de cilinderschroef aan.
12. Controleer de functionaliteit.

Zorg ervoor dat de juiste schroeven gebruikt worden. Voor elke deurdikte is een passende montageset beschikbaar.

Voor exacte maatvoering van de schilden, zie de volgende pagina's.

Montagehandleiding

Aluminium veiligheidsbeslag D4E / serie 941.902. SKG***

Montagesetjes 50mm, 40 en 32/34 deurgarnituren

De nummering is logisch opgebouwd.

942.902.XXXX.YYYY

Alle montagesetjes beginnen met nummer 942.902

De waarde XXXX geeft aan voor welk beslag dit montagesetje geschikt is.

X X X X

- Deze waarde geeft het type en model kruk aan.
- Deze waarde geeft het soort combinatie aan (kruk/kruk) of kruk/knop)
- Deze waarde geeft de breedte van het beslag aan.
- Deze waarde geeft de kleur van het beslag aan.

De waarde YYYY geeft aan voor welke deurdikte het beslag geschikt is.

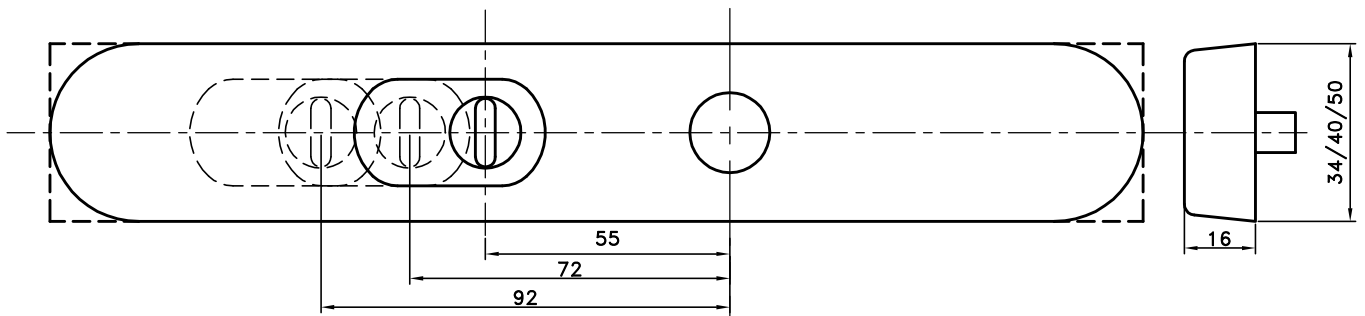
Y Y Y Y

- Deze waarde geeft de deurdikte weer van het montagesetje
- Deurdikte 36–44 wordt weergegeven als 3644
- Deurdikte 51–59 wordt weergegeven als 5159
- Enz.

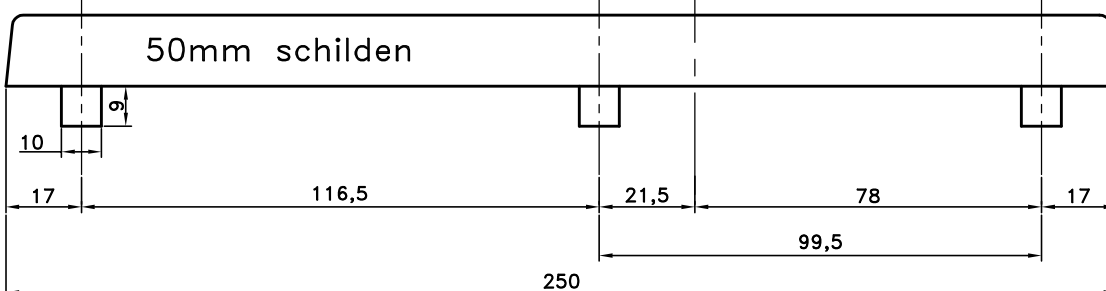
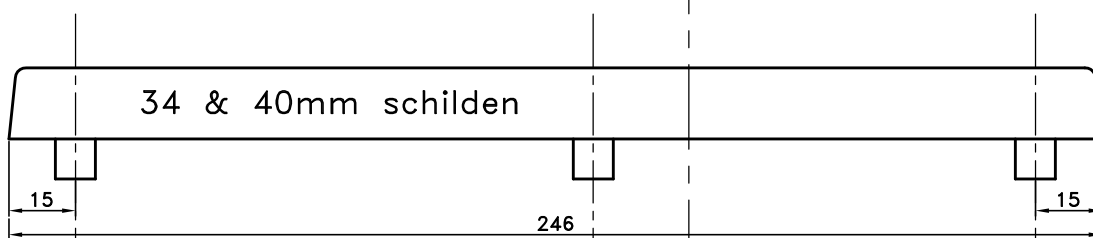
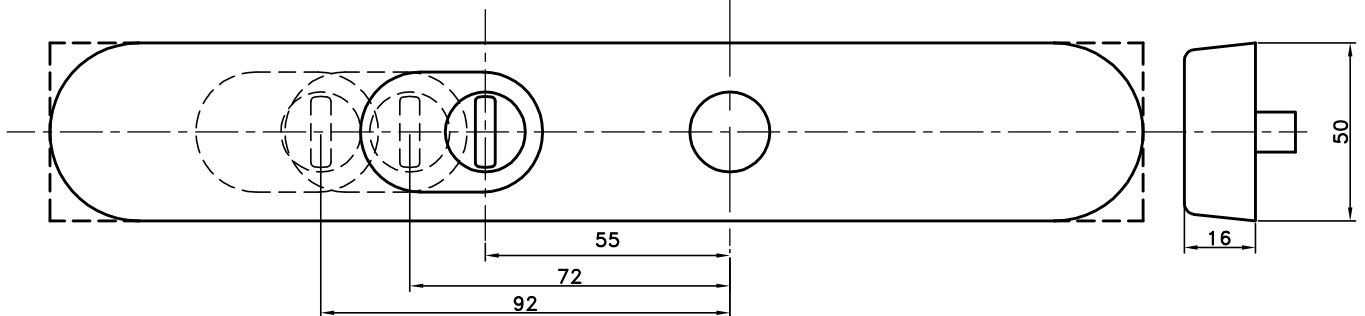
Indien er geen montagesetjes bij de deurgarnituren geleverd worden, dan moeten deze apart bij ons besteld worden. Zie voor uitgebreide informatie onze website www.D4Enl.nl

De schroeven moeten minimaal 6mm in de draadbus van het buitenschild geschroefd worden.

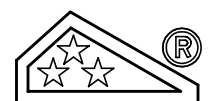
Buitenschilden met RVS kerntrek

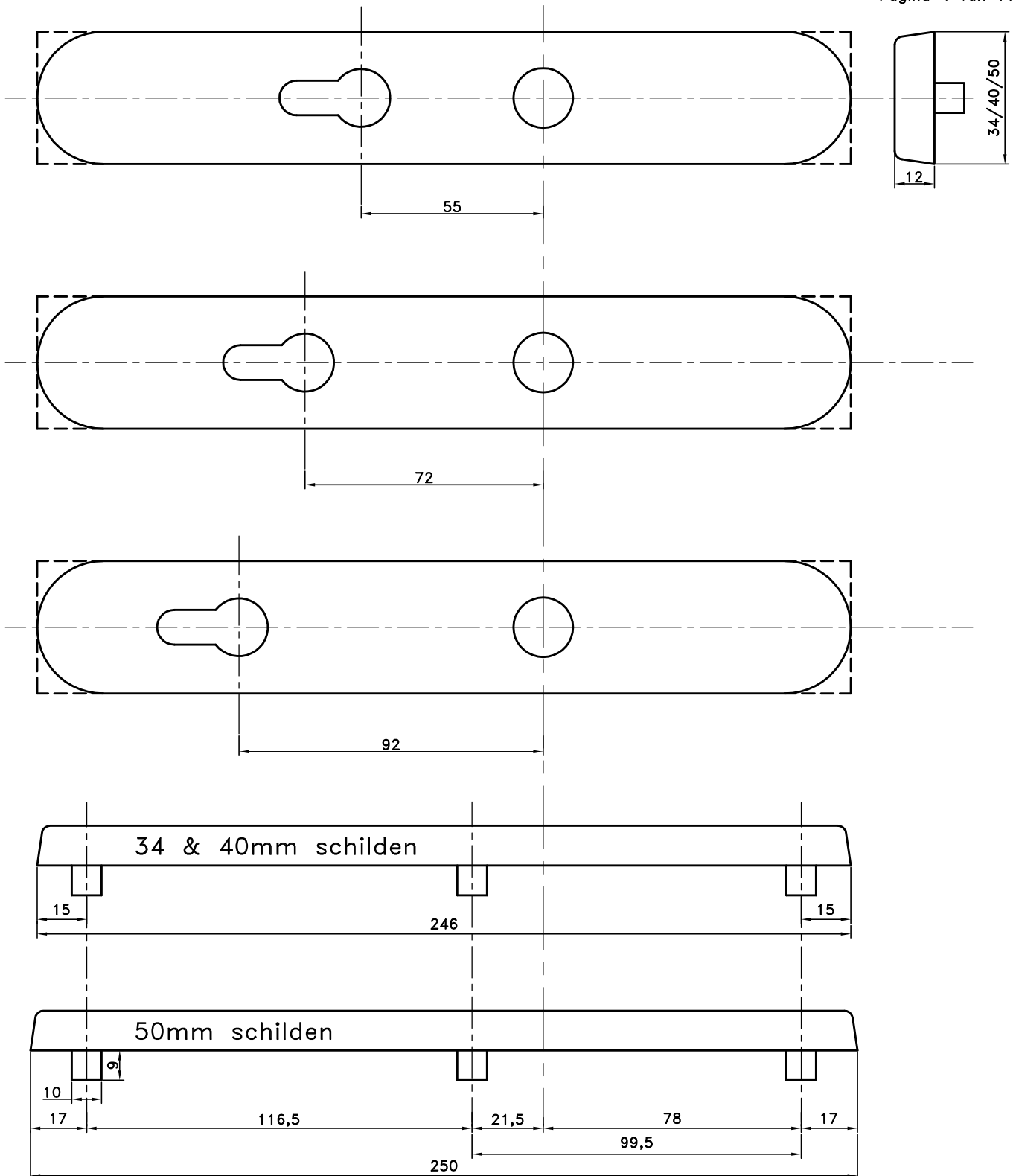


Buitenschilden met stalen/aluminium kerntrek



Buitenschild met RVS & Stalen/alu kerntrek



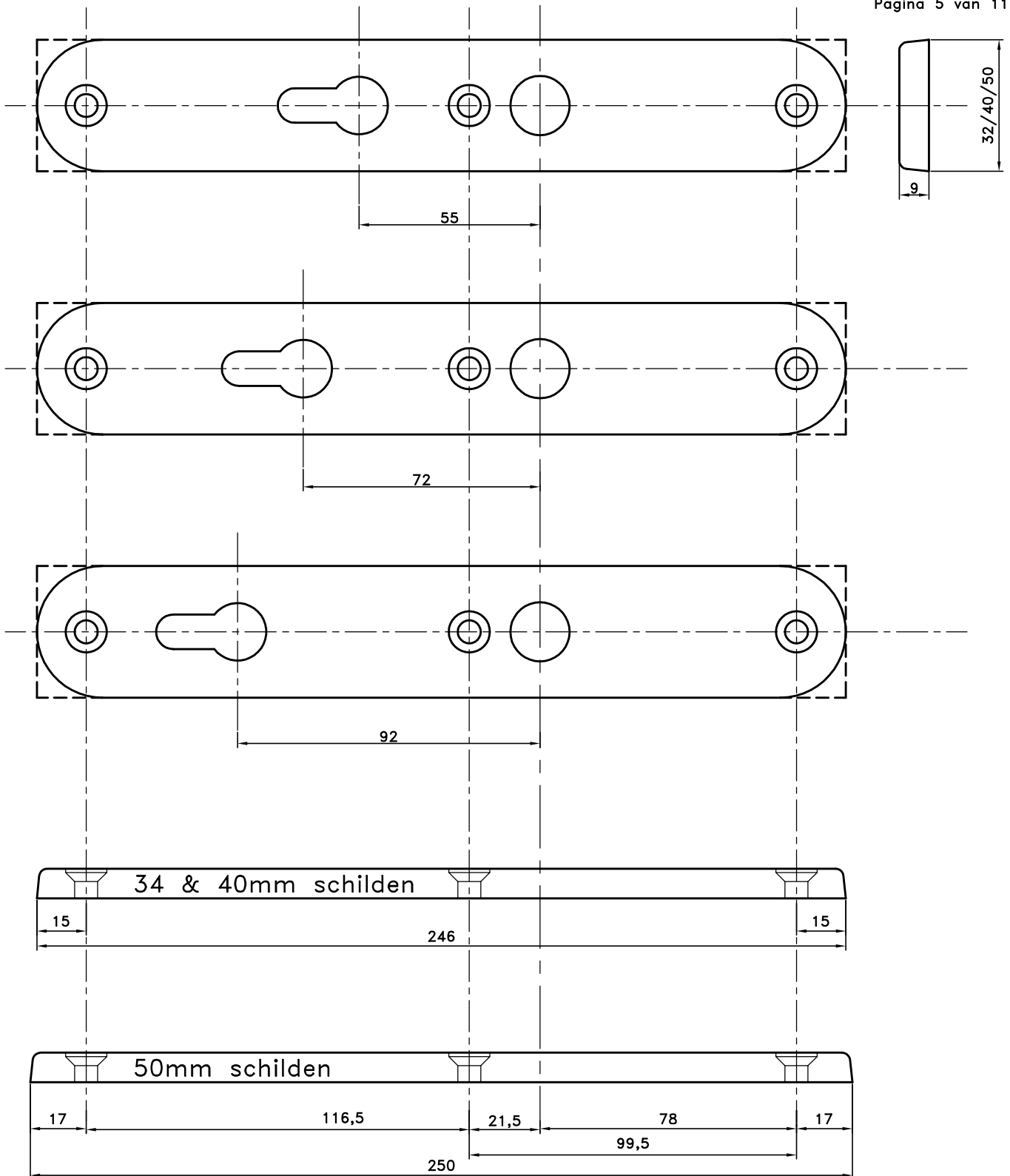


Buitenschild zonder kerntrek



Datum: 19-11-2025
 Tekeningnummer: Serie 941.902.
www.D4Enl.nl





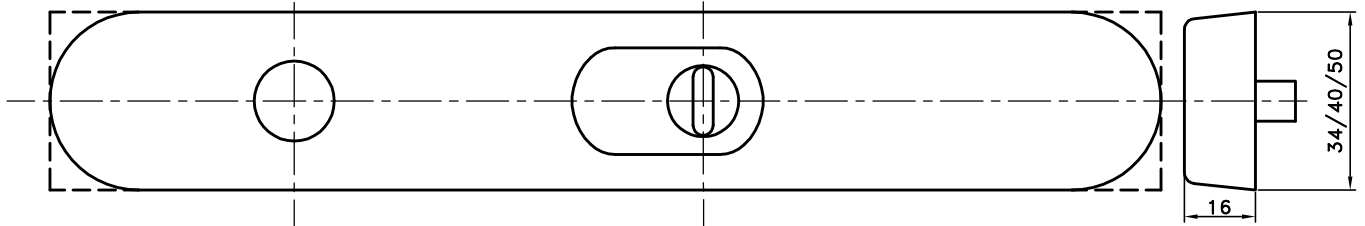
Binnendeurschild



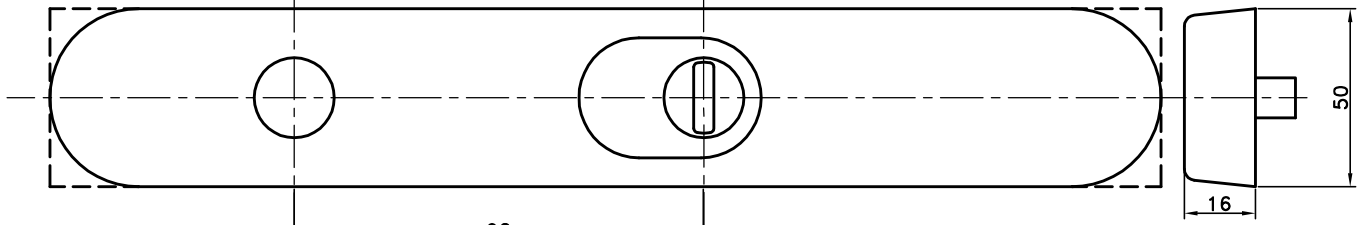
Datum: 19-11-2025
 Tekeningnummer: Serie 941.902.
www.D4Enl.nl



Buitenschilden met RVS kerntrek

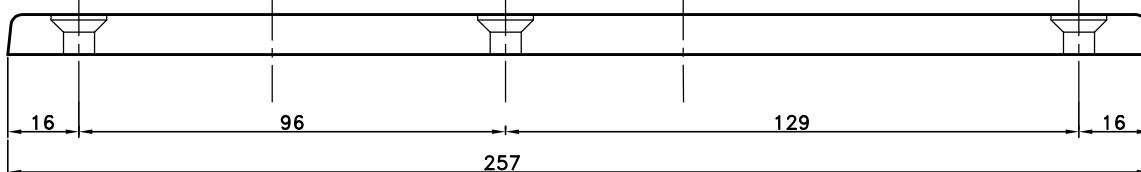
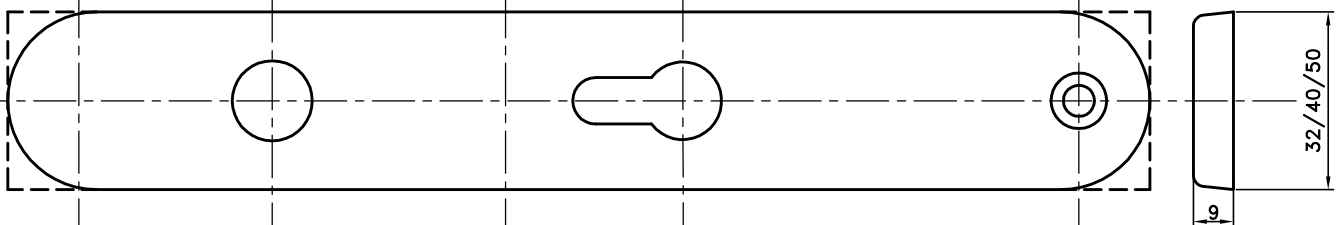
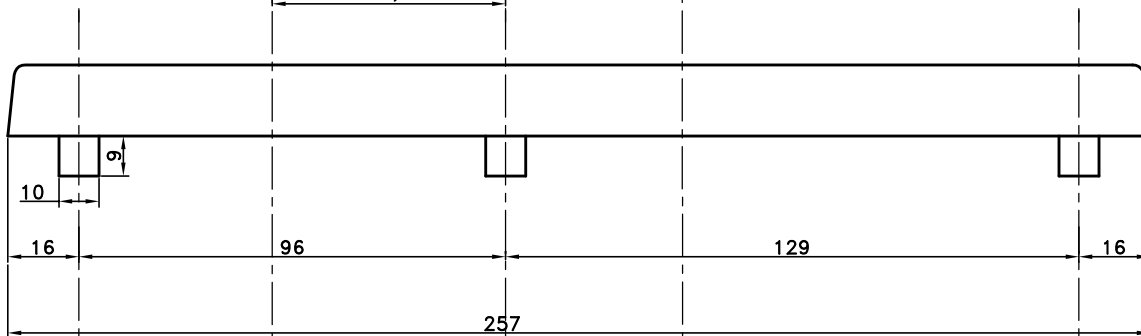


Buitenschilden met Stalen/aluminium kerntrek



92

52,5

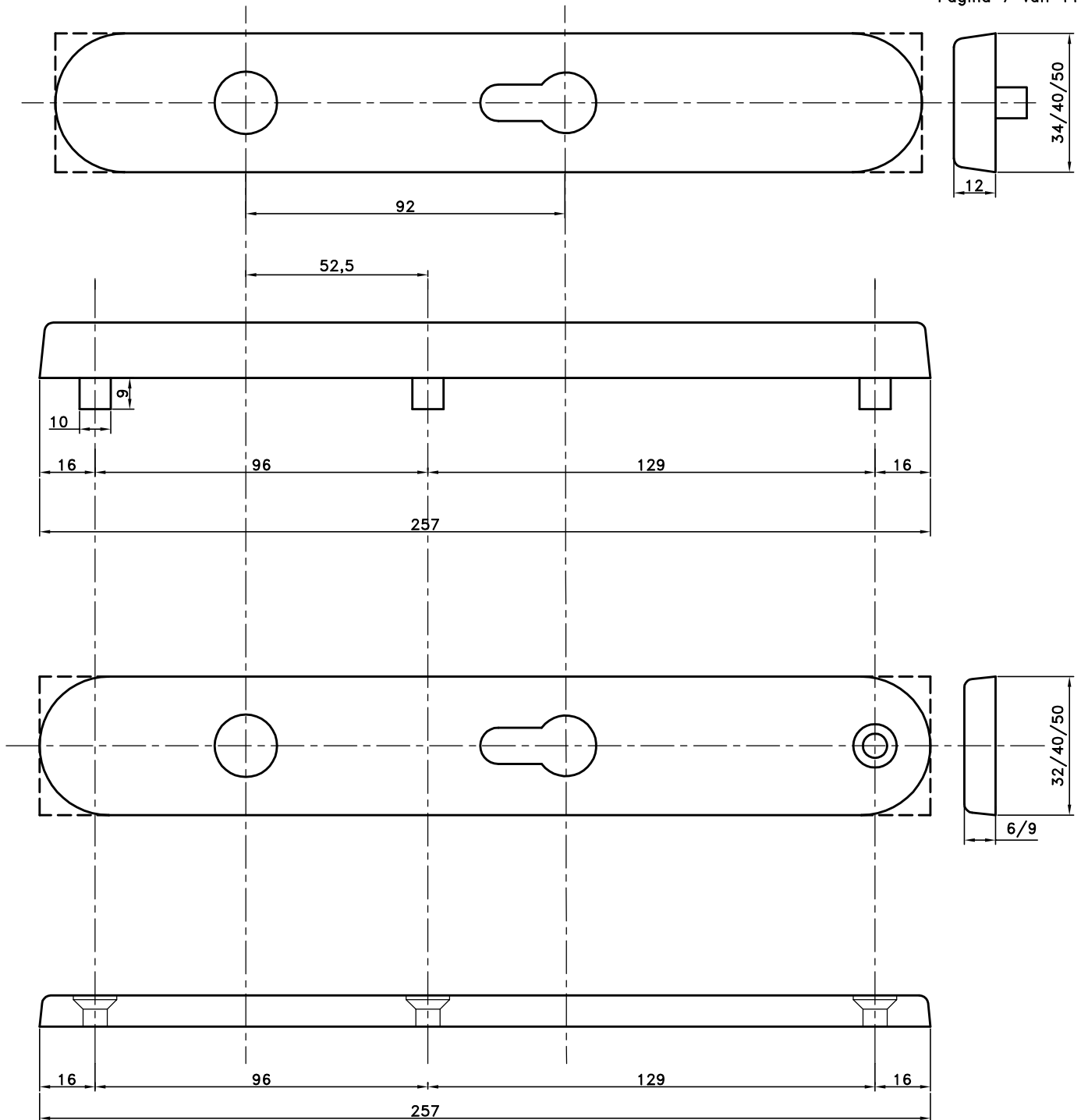


Binnen- buitenschild seniorenbeslag met kerntrek



Datum: 19-11-2025
 Tekeningnummer: Serie 941.902.
www.D4Enl.nl





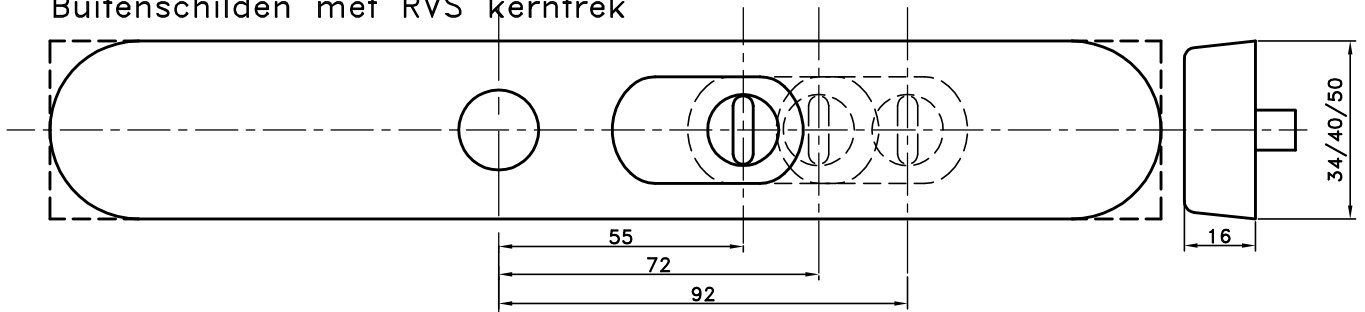
Binnen- buitenschild seniorenbeslag zonder kerntrek



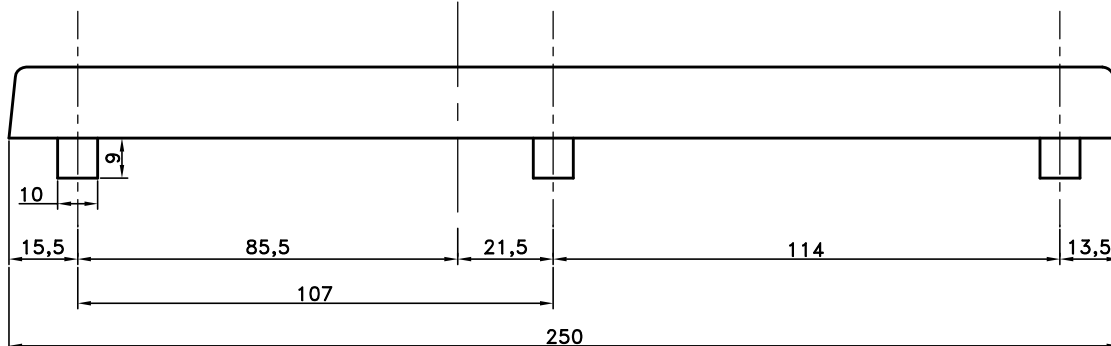
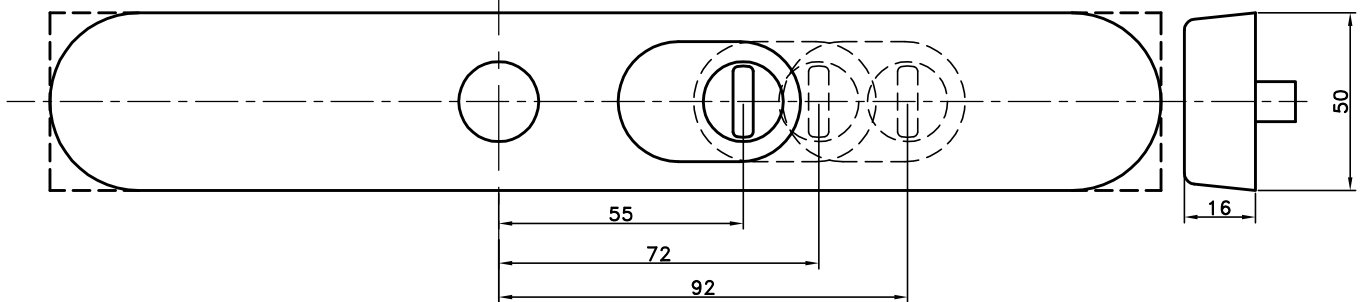
Datum: 19-11-2025
 Tekeningnummer: Serie 941.902.
www.D4Enl.nl



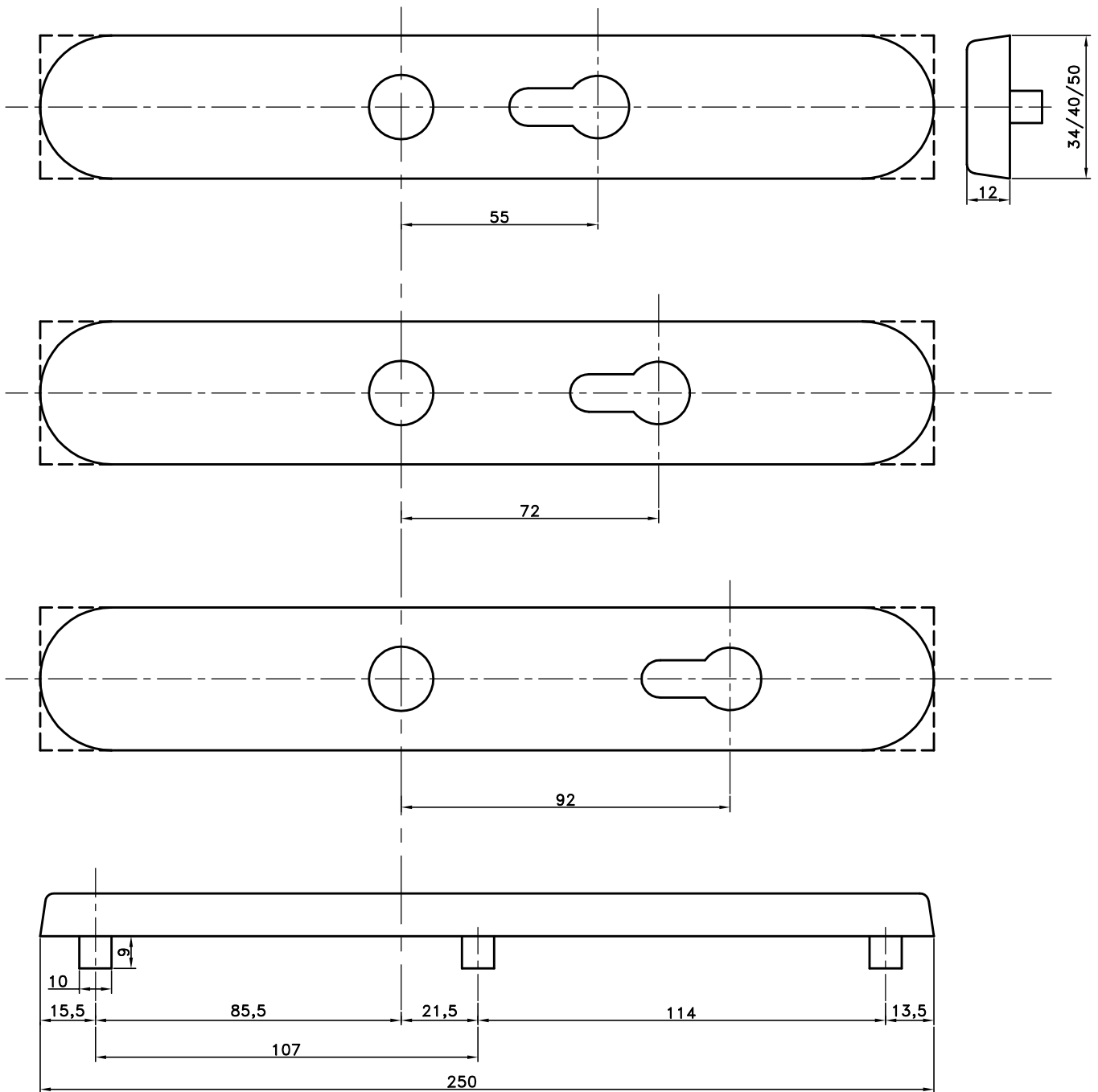
Buitenschilden met RVS kerntrek



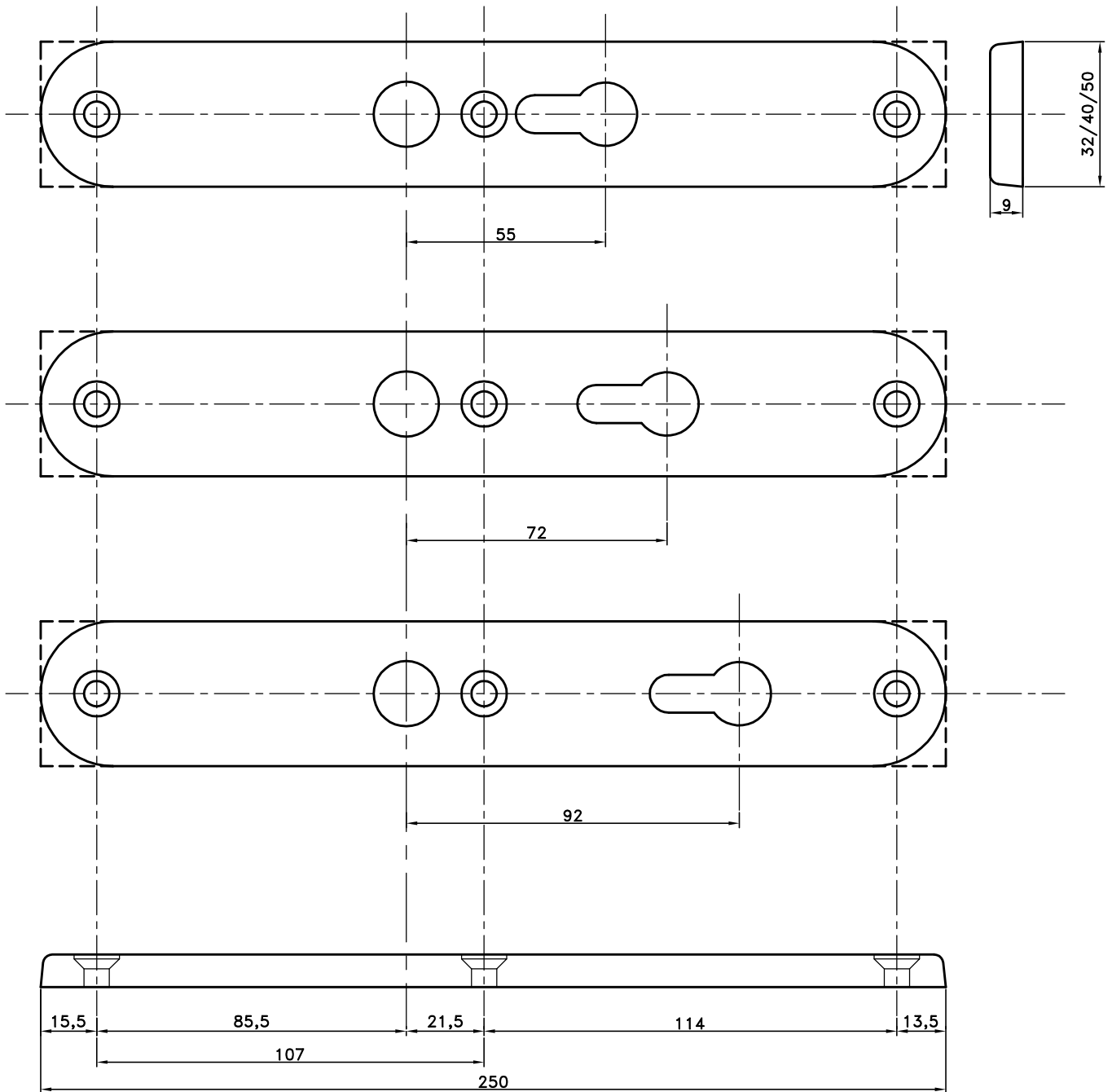
Buitenschilden met Stalen/aluminium kerntrek



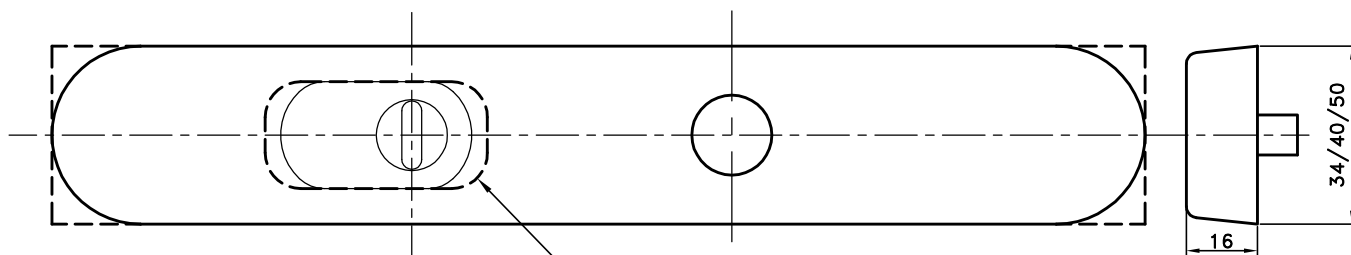
Buitenschild seniorenbeslag met kerntrek



Buitenschild seniorenbeslag zonder kerntrek

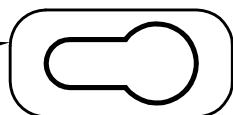


Binnenschild seniorenbeslag



Kerntrekbeveiliging kan vervangen worden voor een inzetstuk zonder kerntrek, (bijvoorbeeld voor een elektronische cilinder) of een blind inzetstuk.

941.902.41.802



941.902.41.800

